

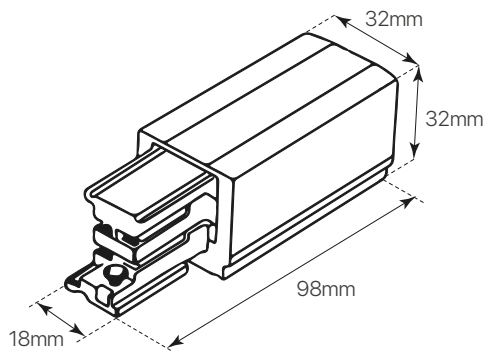
# alimentación izquierda

## ficha técnica

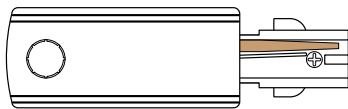
### datasheet



ref. 5550515



#### conexión



|   |  |
|---|--|
| Nombre / Name                                     | Alimentación izquierda <b>A-lz</b> , para carril trifásico |
| Referencia / Reference                            | 5550515  |
| Materiales / Materials                            | PC   |
| Difusor / Diffuser                                | -  |
| Potencia / Power                                  | -  |
| Temperatura de color / Color temperature          | -  |
| Flujo luminoso / Luminous flux                    | -  |
| Dimable / Dimmable                                | -  |
| Ángulo de apertura / Beam angle                   | -  |
| Ángulo de inclinación / Inclination angle         | -  |
| IP  | 20   |
| IK  | -  |
| F.P   | -  |
| UGR   | -  |
| IRC   | -  |
| Chip  | -  |
| Driver  | -  |
| Vida media ( duración ) / Average life            | -  |
| Clase energética / Energy class                   | -  |
| Aislamiento eléctrico / Electrical isolation      | -  |
| Colores / Colors                                  | Gris / Grey  |
| Medida exterior / Product size                    | 98mm x 32mm x 32mm x 18mm                                  |
| Medidas de corte / Cutting measurements           | -  |
| Tª ( ambiente/trabajo ) / Tª ( environment/work ) | -  |
| Input   | -  |
| Output  | -  |
| Frecuencia / Frequency                            | -  |
| Peso / Weight                                     | 55grs  |
| Certificados / Certificates                       | CE RoHS TUV  |
| Garantía / Warranty                               | 2 años / 2 years   |